
第 29 回日本サイトメリー学会学術集会 開催趣意書

- 募金趣意書
- 広告募集案内
- 企業展示会出展募集案内
- 共催セミナー募集案内

第 29 回日本サイトメリー学会学術集会 事務局
(順天堂大学医学部 内科学血液学講座)

開催趣意書

謹啓 時下、皆様ますますご清祥のこととお慶び申し上げます。平素は格別のご高配を賜り、厚く御礼申し上げます。

このたび第 29 回日本サイトメリー学会学術集会を担当することになりました。2019 年 5 月 25 日(土)、26 日(日)の両日にわたり順天堂大学にて開催致しますので、何卒宜しくお願い致します。本学術集会も四半世紀を越えて、サイトメリーという手法を活かした多領域での展開が期待されます。今回の学術集会のテーマを「抗体科学の過去・現在・未来」として、時代の変化に併せた多様性と集約化を探ることを目指します。

急速な進歩を遂げる診断と治療において、本学術集会では、サイトメリーを活用した、iPS、腫瘍免疫、造血器疾患、固形腫瘍、炎症、検査の標準化などに焦点を当てるプログラムを企画しています。医師だけでなく、臨床検査技師、研究者、テクニシャンなど多くの職種の方々が一堂に会して情報交換し、基礎から臨床へと縦横無尽に議論できる場にできれば幸いです。

このような会の運営は本来自助努力にて行うのが当然ではあり、簡素を旨とし、節約に努めて参る所存でございますが、運営は必ずしも容易ではなく、本会の内容を充実させ、その成果をより大きなものとするためには、各方面からのご援助に頼らざるを得ないのが実情でございます。経済状況の厳しき折、誠に恐縮とは存じますが、本会の意義と運営の諸事情をご勘案下さり、格別のご高配を賜りたく 宜しくお願い申し上げます。

末筆ではございますが、皆様の益々のご発展を心よりお祈り申し上げます。

謹白

2018 年 8 月吉日

第 29 回日本サイトメリー学会学術集会

会長 小松 則夫

順天堂大学医学部 内科学血液学講座



開催概要

1. 会期 2019年5月25日(土)、26日(日)
2. 会場 順天堂大学 センチュリータワー
(〒113-8421 東京都文京区本郷 2-1-1)
3. 会長 小松 則夫
(順天堂大学医学部 内科学血液学講座 主任教授)
4. 予定参加人数 250名 (日本サイトメリー学会会員、医療従事者、学生 等)
5. 学術集会事務局 順天堂大学医学部 内科学血液学講座
担 当:高久 智生
〒113-8421 東京都文京区本郷 2-1-1
TEL:03-3813-3111 FAX:03-3813-0842
6. 運営事務局 株式会社 グラフティ
担当:木股、伊藤
E-mail:29cytometry@graffiti97.co.jp
〒107-0052 東京都港区赤坂 1-7-19 キャピタル赤坂 5階
TEL:03-3583-1740 FAX:03-3583-1741
7. 学術集会口座 ゆうちょ銀行 四〇八(ヨンゼロハチ)支店
口座番号 (普通) 5 0 0 0 0 2 7
口座名義 一般社団法人 日本サイトメリー学会
8. 企業活動と医療機関等の関係の透明性ガイドラインについて
製薬企業の活動における医療機関等との関係の透明性・信頼性向上のため、医療機関及び医療関係者等に対する研究費、寄付、交流等の支出に関する情報を、製薬企業が自社のウェブサイトで公開することに伴い、貴社が本会に対して行う寄付金、共催費用の支払いに関し、貴社ウェブサイト上で公開されることに同意いたします。

収支予算書

収入の部			
参加費	1,000,000	事前	10,000×100名(会員)
	1,200,000	当日	12,000×100名(会員)
	240,000	事前	12,000×20名(非会員)
	280,000	当日	14,000×20名(非会員)
	30,000		3,000×10名(学生)
広告掲載料	1,425,600	表2	151,200×1社
		表3	129,600×1社
		表4	172,800×1社
		1頁	108,000×9社
企業展示出展料	1,701,000		170,100×10小間
共催セミナー	6,480,000		1,296,000×5社
補助金	400,000		
寄付金	1,000,000		
合計	¥ 13,756,600		

支出の部			
会場費	200,000		
印刷費	2,200,000		封筒、ポスター、プログラム作成等
システム費	900,000		ホームページ、演題登録費等
看板装飾費	1,570,000		看板、表示板、パネル等
機材費	2,480,000		映像、音響等
運営費	2,450,000		人件費、事務局費、管理費等
招聘費	1,400,000		謝礼金、記念品、交通費、宿泊費等
関連行事開催費	1,500,000		会長招宴、全員懇親会等
会議費	500,000		事前準備会議等
消耗品	100,000		文具、コピー等
通信・郵送費	200,000		郵便、TEL、FAX、宅配便等
予備費	256,600		
合計	¥ 13,756,600		

募 金 要 項

趣意書にご賛同のうえご寄付いただけます場合、寄付申込書をメールまたは FAX にて送信のうえ、お振り込みくださいますようお願い申し上げます。

1. 寄付の目的 第 29 回日本サイトメリー学会学術集会の開催資金
2. 寄付の用途 本会の準備および運営費用の一部として
3. 目標募金額 1,000,000 円
4. 募金期間 2019 年 5 月 24 日(金)まで
5. 申し込み方法
お振り込みは下記 学術集会口座宛てにお願い申し上げます。
なお、誠に恐れ入りますが、経理事務管理上、必ず別紙「寄付申込書」に必要事項をご記入の上、下記 運営事務局までメールまたは FAX にてお送りくださいますようお願い申し上げます。

9. 学術集会口座 ゆうちょ銀行 四〇八(ヨンゼロハチ)支店
口座番号 (普通) 5 0 0 0 0 2 7
口座名義 一般社団法人 日本サイトメリー学会

- ※ 恐れ入りますが、経理事務管理上、必ず「寄付申込書」をお送りください。
- ※ 税法上の取扱いは特にございませぬ。(減免措置無し)
- ※ 銀行での「振込金受取書(振込控)」をもって領収証とさせていただきます。

6. お問い合わせ先／お申し込み先 第 29 回日本サイトメリー学会学術集会 運営事務局
株式会社 グラフティ
担当:木股、伊藤
E-mail:29cytometry@graffiti97.co.jp
〒107-0052 東京都港区赤坂 1-7-19 キャピタル赤坂 5 階
TEL:03-3583-1740 FAX:03-3583-1741

広告募集要項

1. 広告媒体名: 第29回日本サイトメトリー学会学術集会 プログラム抄録集
2. 配布対象: 日本サイトメトリー学会会員・参加者 及び 関係者
3. 版 型: A4版(モノクロ)
4. 発行部数: 900部(予定)
5. 発行予定日: 2019年5月初旬(予定)
6. 媒体作成費: 1,512,000円(税別 1,400,000円)
7. 掲載料/募集数 (広告料総額:1,425,600円(税別 1,320,000円))

【表2】	1頁	151,200円	(税別 140,000円)	募集数 1
【表3】	1頁	129,600円	(税別 120,000円)	募集数 1
【表4】	1頁	172,800円	(税別 160,000円)	募集数 1
【後付】	1頁	108,000円	(税別 100,000円)	募集数 9

8. 広告原稿:A4版

illustrator か PDF での入稿を推奨しております。

- ※ illustrator データ : 文字のアウトライン化・画像データの埋め込み済み
- ※ PDF データ : フォント埋め込み済み
- ※ 掲載順番は学術集会事務局にて決定いたします。
- ※ 最終レイアウトは運営事務局にて調整いたします。ご了承ください。

9. 申し込み締切日: 2019年3月31日(水)

10. 原稿入稿締切日: 2019年4月4日(木)

11. 申し込み方法: 運営事務局へ下記の方法でお申し込みください。

- ① 別紙「広告掲載申込書」に必要事項全てをご記入の上、メールまたは FAX にてお送りください。
- ② 「広告版下原稿」をメールまたは郵送にてお送りください。
 - ※ メール件名または梱包物に「29 サイトメトリー学会 広告原稿」と必ず明記してください。
- ③ 申込書受理後、ご請求書を運営事務局からお送りします。
 - ※ 振込手数料はご負担ください。
 - ※ 「振込金受取書(振込控)」をもって領収証とさせていただきます。
 - ※ 振込口座 開催概要に記載の口座と同じです。

12. お問い合わせ先/お申し込み先 第29回日本サイトメトリー学会学術集会 運営事務局
株式会社 グラフティ

担当: 木股、伊藤

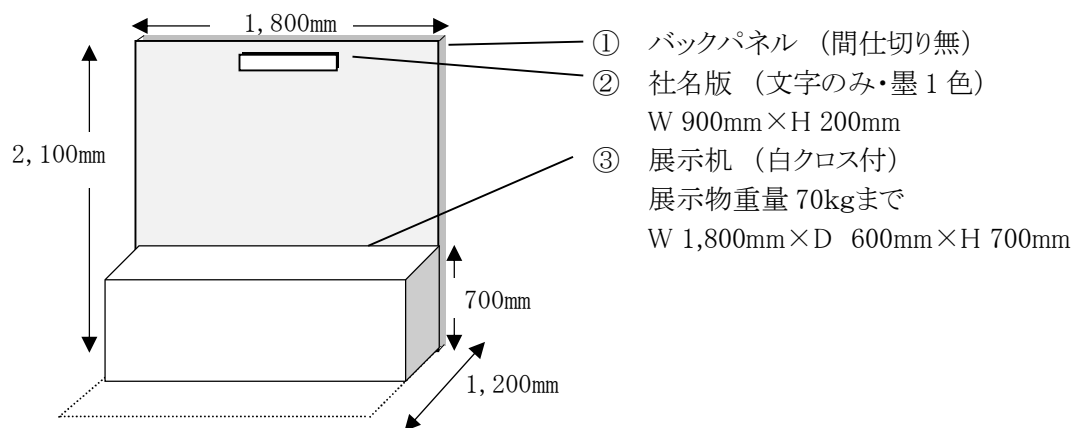
E-mail: 29cytometry@graffiti97.co.jp

〒107-0052 東京都港区赤坂 1-7-19 キャピタル赤坂 5 階

TEL: 03-3583-1740 FAX: 03-3583-1741

企業展示募集要項

1. 展示会場: 順天堂大学 センチュリータワー 3F
2. 基礎小間: 寸法 (間口)1,800mm×(奥行き)1,200mm×(高さ)2,100mm
 - ※ バックパネル、社名板、長机 1 本(1,800mm×600mm)、パイプ椅子を含む。
 - ※ 高さ制限 2,100mm といたします。
 - ※ スポットライト、必要電力は、希望者負担となります。
 - ※ 配電盤からの電気供給幹線工事(1次側)は運営事務局で行います。但し、この工事費、電気使用料金は使用者負担となります。



3. 展示出展料: 170,100 円 (税込)
 - ※ 出展申込書を受領後、出展料請求書を運営事務局から郵送いたします。
 - ※ 銀行での「振込金受取書」をもって領収証とさせていただきます。
 - ※ オプション費用は会期後に「株式会社 グラフティ」より御請求をいたします。お振り込み先は、会期後お送りいたします請求書に記載いたします。
4. 申し込み方法: 別紙「出展申込書」に必要事項全てをご記入の上、下記運営事務局へメールまたは FAX にてお送りください。
5. 申し込み締切日: **2019 年 1 月 31 日 (木)**
6. 展示場所割当: 学術集会事務局にご一任をお願いいたします。
7. 搬入・装飾／搬出時間

■ 搬入・装飾	5 月 25 日 (土)	8:00 ~	9:00	(予定)
■ 展示	5 月 25 日 (土)	9:00 ~	17:00	(予定)
	5 月 26 日 (日)	9:00 ~	15:00	(予定)
■ 撤去・搬出	5 月 26 日 (日)	15:00 ~		(予定)

8. 搬入出について

- ① 台車は出展者にてご用意ください。
- ② 学会専用駐車スペースはございません。有料にて会場または近隣の駐車場をご利用ください。

9. その他

- ① 危険物、給排水・換気が必要なもの、周りから苦情となる出品はお断りいたします。
- ② 倉庫となる控室がございませんので、お荷物、梱包物は可能な限り抑えてくださいますようお願いいたします。
- ③ 発生した事故(盗難、紛失、火災、損傷、自然災害等)については、学術集会事務局及び運営事務局、施設共にその損傷、賠償の責任は負いません。
- ④ 申込書提出後の解約や小間数の縮小は原則として受けかねます。ただしやむを得ない理由で解約や縮小を希望される場合は、文書にて事情を説明し学術集会事務局の承認を受けてください。なお承認された場合、下記キャンセル料を申し受けます。
 - 2019年1月31日(木)まで 対象小間料の50%
 - 2019年2月1日(金)以降 対象小間料の全額
- ⑤ 2019年4月初旬、申込者宛に展示会最終要項をお送りいたします。
 - 小間割・会場図面
 - 搬入出スケジュール
 - 搬入出経路、搬入出について
 - 宅配便利用について
 - その他連絡事項

10. お問い合わせ先／お申し込み先 第29回日本サイトメトリー学会学術集会 運営事務局
株式会社 グラフティ
担当:木股、伊藤
E-mail:29cytometry@graffiti97.co.jp
〒107-0052 東京都港区赤坂 1-7-19 キャピタル赤坂 5 階
TEL:03-3583-1740 FAX:03-3583-1741

共催セミナー募集要項

1. 共催セミナー開催日及び会場

■ランチョンセミナー

開催日	No	会場		収容人数	共催費(税別)
5月25日(土)	1	第1会場	センチュリータワー南棟 12F 教室	150 席	1,200,000 円
5月25日(土)	2	第2会場	センチュリータワー南棟 10F 教室	150 席	1,200,000 円
5月26日(日)	3	第1会場	センチュリータワー南棟 12F 教室	150 席	1,200,000 円
5月26日(日)	4	第2会場	センチュリータワー南棟 10F 教室	150 席	1,200,000 円

※50 分間(12:00～12:50 を予定しております)

■イブニングセミナー

開催日	No	会場		収容人数	共催費(税別)
5月25日(土)	5	第1会場	センチュリータワー南棟 12F 教室	150 席	1,200,000 円

※50 分間(16:00～16:50 を予定しております)

2. 共催費について

共催費に含まれるもの

- ※ 共催セミナー会場費
- ※ 本学会にて使用する設備
 - ・会場備品(設置済み 座長席、演台、机・椅子、音響・照明等)
 - ・映写機材一式(PC プロジェクター、発表用 PC 1 台等)
- ※ 映像オペレーター人件費
- ※ 控室利用費 控室 3F 会議室 利用時間 3 時間相当

共催費に含まれないもの

- ※ 本学会にて使用しない設備費、機材費、レイアウト設営・撤去費
- ※ 座長・演者関係諸費(謝礼金、交通費、宿泊費等)
- ※ 参加者への昼食弁当(ランチョンセミナーのみ)
- ※ 控室での飲食費・手配費
- ※ チラシ・ポスター等 製作印刷費
- ※ その他:看板(誘導・会場前表示)、氏名掲示等

3. 会場の設備及び備品について

本会で使用している機材をご使用ください。追加機材をご希望の場合には、別途ご用意いたしますのでお申し出ください。但し、本会のプログラムに影響する設営・撤去が発生する事、また当日に機材の追加指示をされる事をご遠慮ください。

- 本会の係員は、医局スタッフで構成する予定です。学会運営に支障の無い様、セミナーの運営要員は自社でご担当ください。下記の係が必要となります。

- ※ 参加者への弁当、資料 配布/回収
- ※ アナウンス係(必要な場合)、照明

4. 飲食の内容及び料金について

ランチョンセミナー参加者にご提供頂くお弁当は、運営事務局より一括発注いたします。
お弁当はパック茶付で1,700円(消費税別)程度の予定です。
(メニューは学術集会事務局一任となります)。

5. 抄録原稿執筆について

プログラム抄録集への抄録原稿執筆依頼はございません。
2019年2月28日(木)正午迄に、座長名・ご所属、演者名・ご所属、講演タイトルを運営事務局へお知らせください。
本会では表記を座長、演者で統一いたします。

6. 申し込み方法

- 別紙「共催セミナー申込書」に必要事項全てをご記入の上、下記運営事務局へメールまたはFAXにてお送りください。
- 料金は税抜き価格です。(消費税8%)
- 本会で使用する機材以外の追加機材・備品負担料及び飲食代等は、「株式会社 グラフティ」より御見積／御請求をいたします。お振り込み先は、会期後お送りいたします請求書に記載いたします。

7. 申し込み締切日: **2019年1月31日(木)**

8. その他

- 2019年3月初旬、共催セミナーの実施要項をお送りいたします。
 - ※ 本会で使用する機材以外の追加機材・備品負担料及び飲食代等のオプション申込書
 - ※ 資材・備品の運搬／搬入について
 - ※ その他連絡事項

9. お問い合わせ先／お申し込み先 第29回日本サイトメトリー学会学術集会 運営事務局

株式会社 グラフティ

担当:木股、伊藤

E-mail:29cytometry@graffiti97.co.jp

〒107-0052 東京都港区赤坂1-7-19 キャピタル赤坂5階

TEL:03-3583-1740 FAX:03-3583-1741

第29回日本サイトメトリー学会学術集会 運営事務局
株式会社 グラフティ 行 <FAX:03-3583-1741>

FAX 送信用紙

年 月 日

第29回日本サイトメトリー学会学術集会
寄付申込書

第29回日本サイトメトリー学会学術集会
会長 小松 則夫 殿

趣旨に賛同し、第29回日本サイトメトリー学会学術集会 開催の運営基金として

下記金額を寄付金として申し込みます。

金 _____ 円也

振込予定日 平成 年 月 日

平成 年 月 日

フリガナ	
貴社名 貴団体名	略称とせず、正式名称をご記入ください。(フリガナ共) 「・」や半角スペースなどご注意ください。
代表者名	

御担当者名		
御連絡先	住所	〒
	TEL	
	FAX	

年 月 日

第29回日本サイトメトリ学会学術集会
プログラム抄録集 広告掲載申込書

◆下記の通り、広告掲載を希望します。◆

(希望欄に○印をお付けください)

募集枠(モノク)		掲載料		希望欄
【表2】	1 頁	151,200 円	(税別 140,000 円)	
【表3】	1 頁	129,600 円	(税別 120,000 円)	
【表4】	1 頁	172,800 円	(税別 160,000 円)	
【後付】	1 頁	108,000 円	(税別 100,000 円)	

フリガナ			
貴社名			
貴団体名	略称とせず、正式名称をご記入ください。(フリガナ共) 「・」や半角スペースなどご注意ください。		
郵便番号・住所	〒 —		
部 課 名			
御 担 当 者 名			
メー ル ア ド レ ス			
T E L / F A X	/		
デ ー タ 提 出 方 法	郵送	メール送付	(データ支給の方のみ○をお付けください)

年 月 日

第29回日本サイトメトリー学会学術集会
企業展示会 出展申込書

◆下記の通り、展示会に出展します。◆

フリガナ		
貴社名		
貴団体名	略称とせず、正式名称をご記入ください。(フリガナ共) 「・」や半角スペースなどご注意ください。	
郵便番号・住所	〒 —	
部 課 名		
御担当者名		
メールアドレス		
T E L / F A X	/	
申し込み小間数	小間	

年 月 日

第 29 回日本サイトメトリ学会学術集会 共催セミナー申込書

フリガナ	
貴社名	
貴団体名	略称とせず、正式名称をご記入ください。(フリガナ共) 「・」や半角スペースなどご注意ください。
郵便番号・住所	〒 -
部 課 名	
御 担 当 者 名	
メールアドレス	
T E L / F A X	/

■希望セミナーに関して、左端の空欄に第1希望はA、第2希望にBをお付けください。

記入欄	No.	開催日	共催セミナー名	会場	共催費(消費税8%別)
	1	5月25日(土)	ランチョンセミナー 1	第1会場	1,200,000円
	2	5月25日(土)	ランチョンセミナー 2	第2会場	1,200,000円
	3	5月26日(日)	ランチョンセミナー 3	第1会場	1,200,000円
	4	5月26日(日)	ランチョンセミナー 4	第2会場	1,200,000円
	5	5月25日(土)	イブニングセミナー	第1会場	1,200,000円